

Stolik Pental opis techniczny



.mdd

.mdd od wielu lat zajmuje czołowe miejsce wśród producentów w segmencie mebli biurowych.

O jakości naszych wyrobów świadczą zdobywane wyróżnienia oraz stale wzrastające zapotrzebowanie na oferowane przez nas produkty.

Realia dzisiejszego rynku wymagają ciągłego doskonalenia jakości na wszystkich szczeblach działalności nowoczesnej firmy. Dotyczy to w szczególności obsługi handlowej, marketingu, jakości produktu, a także jakości procesów przebiegających wewnątrz przedsiębiorstwa. .mdd z pewnością należy do tych przedsiębiorstw, które dbają o realizację wyżej wymienionych warunków będących podstawą sukcesu ekonomicznego firmy.

Stałe inwestycje w istniejący park maszynowy, optymalizacja systemów zarządzania oraz rozbudowa powierzchni hal produkcyjnych pozwalają zminimalizować czas potrzebny na wyprodukowanie gotowego produktu o najwyższej jakości.

Potwierdzeniem długoletniego doświadczenia w zakresie produkcji mebli biurowych jest lista referencyjna firm i instytucji, które doceniły naszą sprawność funkcjonowania i kompleksową obsługę.

Jednym z naszych głównych priorytetów jest dbałość o środowisko naturalne.

Stale inwestujemy w nowoczesny i energooszczędny sprzęt oraz kładziemy nacisk na segregację odpadów przemysłowych.

.mdd posiada liczne certyfikaty, potwierdzające wyjątkową dbałość i zaangażowanie w utylizację odpadów. Dbamy, aby wszystkie wykorzystywane przez nas surowce były przyjazne środowisku, dlatego też możemy się cieszyć wysokim współczynnikiem recyklingu naszych produktów, który kształtuje się na poziomie 95%.



Informacje ogólne:

Gwarancja:

Produkty .mdd – **2 lata**
(meble montowane przez .mdd
– **5 lat**)

Komponenty elektryczne oraz
tkaniny – **2 lata**.

Montaż:

Produkt dostarczany
w elementach

Pakowanie:

karton, folia piankowa

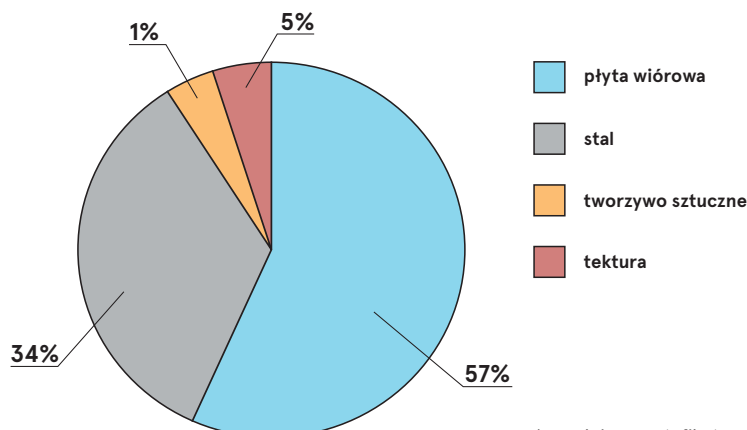
Gęstości płyt:

12 mm – 690 – 750 kg/m³
18 mm – 650 – 690 kg/m³
28 mm – 610 – 630 kg/m³
36 mm – 610 – 630 kg/m³

Certyfikat – płyta melaminowana:



Skład surowcowy *:



* zgodnie z certyfikatem EPD

Zdatność do przetwarzania **

Recyclable: 92% – Downcyclable: 8%

Zawartość materiałów z recyklingu

81,5%

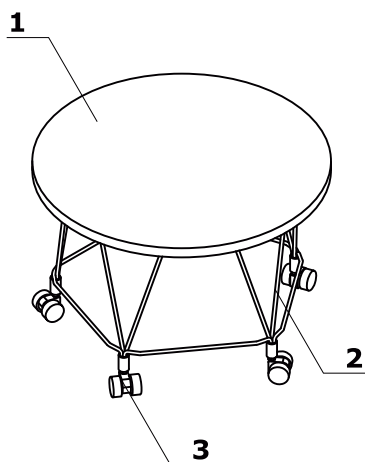
Ślad węglowy Co2

48,5 kg

** średnie wartości dla przedstawiciela danej grupy;
w przypadku pozostałych produktów wartości mogą się różnić

Opis techniczny

1. **Blat** - grubość 20 mm, fornir/HPL
2. **Podstawa** - stelaż malowany proszkowo, wykonany z drutu \varnothing 6 mm
3. **Kółka** - \varnothing 36 mm



| | | | |
|----------------------|---------------------------------|--|------------------------|
| Stolik Pental | Data sporządzenia 19.10.2022 | Dane zawarte w niniejszym dokumencie ważne są w dniu przygotowania. Zmiana produktu, jeśli nie wpływa na podstawowe cechy, nie wymaga systematycznej aktualizacji dokumentu. | strona 3/5 |
| | | | opis techniczny |

Stolik Pental *



PT52
520 / 520 / 345
5.47 kg



PT72
720 / 720 / 345
9.25 kg



PT520
520 / 520 / 440
5.69 kg

* wymiary wyrażone w milimetrach: szerokość x głębokość x wysokość

| | | | |
|----------------------|---------------------------------|--|-----------------|
| Stolik Pental | Data sporządzenia 19.10.2022 | Dane zawarte w niniejszym dokumencie ważne są w dniu przygotowania. Zmiana produktu, jeśli nie wpływa na podstawowe cechy, nie wymaga systematycznej aktualizacji dokumentu. | strona 4/5 |
| | | | produkty |

Blat

| | | | |
|---|---|---|---|
|  |  |  |  |
| M017 Jasny szary | M018 Ciemny szary | M019 Ciemny zielony | M020 Bordowy |
|  |  |  |  |
| M021 Czerwony | M022 Czarny | M023 Perłowy biały | M031 Oliwkowy |
|  |  |  |  |
| M032 Niebieski | M033 Beżowy | M034 Ceglasty | M035 Żółty |
|  |  |  |  |
| 181 Dąb naturalny | 182 Dąb czarny | 191 Dąb miedziany | 183 Fenix - czarny mat |

Podstawa - metal

| | | | |
|---|---|---|---|
|  |  |  |  |
| M010 Jasny szary półmat RAL7044 | M011 Ciemny szary półmat RAL7042 | M012 Ciemny zielony półmat RAL6012 | M013 Bordowy półmat RAL3007 |
|  |  |  |  |
| M014 Czerwony półmat RAL3016 | M026 Oliwkowy półmat RAL6013 | M027 Niebieski półmat RAL5003 | M028 Ceglasty półmat RAL0404040 |
|  |  |  |  |
| M029 Żółty półmat RAL0807060 | M030 Beżowy półmat RAL0608005 | M115 Czarny półmat RAL9005 | M016 Perłowy biały półmat RAL1013 |

Kółka



Czarny