

Puf Pental

opis techniczny



.mdd

.mdd od wielu lat zajmuje czołowe miejsce wśród producentów w segmencie mebli biurowych.

O jakości naszych wyrobów świadczą zdobywane wyróżnienia oraz stale wzrastające zapotrzebowanie na oferowane przez nas produkty.

Realia dzisiejszego rynku wymagają ciągłego doskonalenia jakości na wszystkich szczeblach działalności nowoczesnej firmy. Dotyczy to w szczególności obsługi handlowej, marketingu, jakości produktu, a także jakości procesów przebiegających wewnątrz przedsiębiorstwa. .mdd z pewnością należy do tych przedsiębiorstw, które dbają o realizację wyżej wymienionych warunków będących podstawą sukcesu ekonomicznego firmy.

Stałe inwestycje w istniejący park maszynowy, optymalizacja systemów zarządzania oraz rozbudowa powierzchni hal produkcyjnych pozwalają zminimalizować czas potrzebny na wyprodukowanie gotowego produktu o najwyższej jakości.

Potwierdzeniem długoletniego doświadczenia w zakresie produkcji mebli biurowych jest lista referencyjna firm i instytucji, które doceniły naszą sprawność funkcjonowania i kompleksową obsługę.

Jednym z naszych głównych priorytetów jest dbałość o środowisko naturalne.

Stale inwestujemy w nowoczesny i energooszczędny sprzęt oraz kładziemy nacisk na segregację odpadów przemysłowych.

.mdd posiada liczne certyfikaty, potwierdzające wyjątkową dbałość i zaangażowanie w utylizację odpadów. Dbamy, aby wszystkie wykorzystywane przez nas surowce były przyjazne środowisku, dlatego też możemy się cieszyć wysokim współczynnikiem recyklingu naszych produktów, który kształtuje się na poziomie 95%.



Informacje ogólne:

Gwarancja:

Produkty .mdd – **2 lata**
(meble montowane przez .mdd
– **5 lat**)

Komponenty elektryczne oraz
tkaniny – **2 lata**.

Montaż:

Produkt dostarczany
w elementach

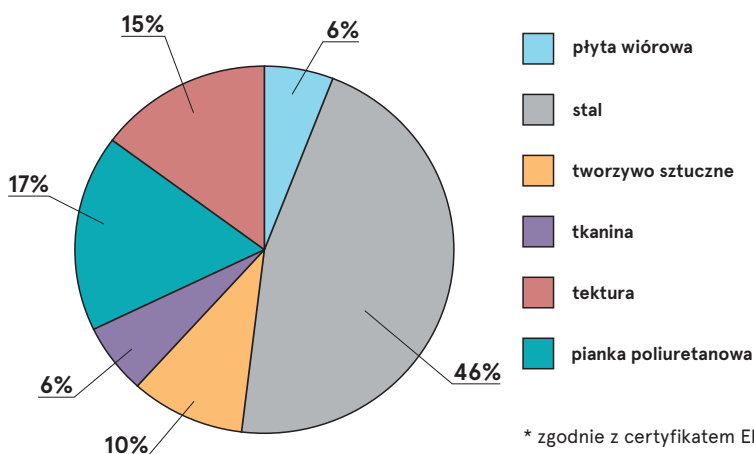
Pakowanie:

karton, folia piankowa

Certyfikat – tkanina:



Skład surowcowy *:



* zgodnie z certyfikatem EPD

Zdatność do przetwarzania **

Recyclable: 100% - Downcyclable: 0%

Zawartość materiałów z recyklingu

34%

Ślad węglowy Co2

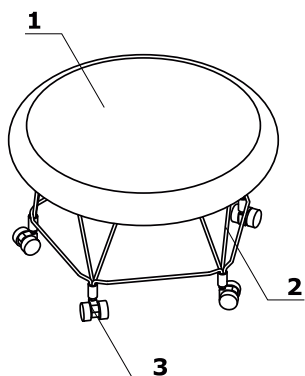
31,1 kg

** średnie wartości dla przedstawiciela danej grupy;
w przypadku pozostałych produktów wartości mogą się różnić

Puf Pental	Data sporządzenia 13.12.2022	Dane zawarte w niniejszym dokumencie ważne są w dniu przygotowania. Zmiana produktu, jeśli nie wpływa na podstawowe cechy, nie wymaga systematycznej aktualizacji dokumentu.	strona 2/11
			informacje ogólne

Opis techniczny

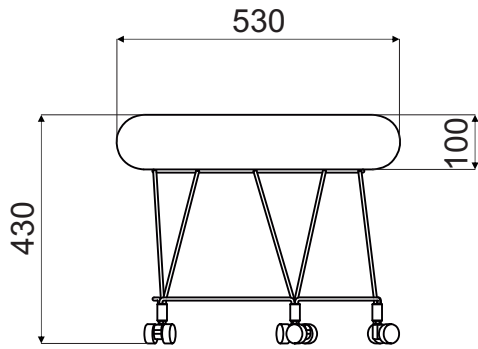
1. Siedzisko – pianka cięta, gęstość 40 kg/m³, tapicerowana
2. Podstawa – stelaż malowany proszkowo, wykonany z drutu Ø 6 mm
3. Kółka – Ø 36 mm



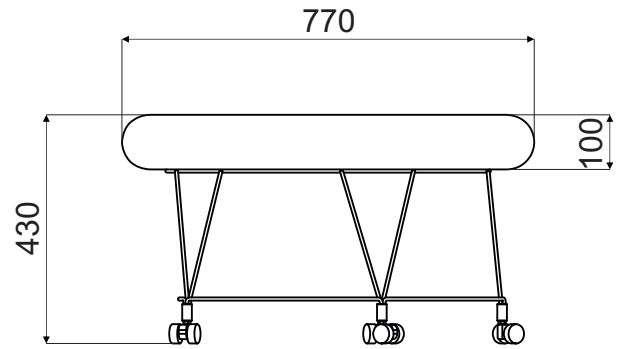
- max. obciążenie - 120 kg

Puf Pental	Data sporządzenia 13.12.2022	Dane zawarte w niniejszym dokumencie ważne są w dniu przygotowania. Zmiana produktu, jeśli nie wpływa na podstawowe cechy, nie wymaga systematycznej aktualizacji dokumentu.	strona 3/11
			opis techniczny

Wymiary



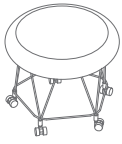
PTP53



PTP77

Puf Pental	Data sporządzenia 13.12.2022	Dane zawarte w niniejszym dokumencie ważne są w dniu przygotowania. Zmiana produktu, jeśli nie wpływa na podstawowe cechy, nie wymaga systematycznej aktualizacji dokumentu.	strona 4/11
			wymiary (mm)

Puf *



PTP53
53^o / 53^o / 43^o
8.47 kg



PTP77
77^o / 77^o / 43^o
9.75 kg

* wymiary wyrażone w milimetrach: szerokość x głębokość x wysokość

Puf Pental	Data sporządzenia 13.12.2022	Dane zawarte w niniejszym dokumencie ważne są w dniu przygotowania. Zmiana produktu, jeśli nie wpływa na podstawowe cechy, nie wymaga systematycznej aktualizacji dokumentu.	strona 5/11
			produkty

Tkanina Medley - II grupa cenowa



Dane techniczne:

Skład polyester 100%

Gramatura 510 g/lm (16.45 oz./lin.yd.)

Odporność na ścieranie BS EN ISO 12947-2, 75,000 cykli Martindale

Odporność na pilling skala 1-5, max 5, EN ISO 12945-2 (4)

Odporność na światło skala 1-8, max 8, EN ISO 105-B02 (5-7)

Odporność koloru na ścieranie skala 1-5, max 5, EN ISO 105x12 (mokre/suche) (4-5/4-5)

Akustyczne pochłanianie dźwięku ISO 354

Trudnozapałność BS EN 1021-1 (papieros)
BS 475 partia 7, klasa 2
Class Uno UNI 9174 - UNI 8457
CA TB 117-2013
ASTM E 84 Class I

Tkanina Atlantic * - II grupa cenowa



Dane techniczne:

Skład polyester 100%

Gramatura 530 g/lm (17.09 oz./lin.yd.)

Odporność na ścieranie BS EN ISO 12947-2, 110,000 cykli Martindale

Odporność na pilling skala 1-5, max 5, EN ISO 12945-2 (4-5)

Odporność na światło skala 1-8, max 8, EN ISO 105-B02 (5-7)

Odporność koloru na ścieranie skala 1-5, max 5, EN ISO 105x12 (mokre/suche) (4-5/4-5)

Trudnozapałność CA TB 117-2013
ASTM E 84 Class I
BS EN 1021-2 (zapałka)
BS EN 1021-1 (papieros)

Tkanina Vita - II grupa cenowa



Dane techniczne:

Skład Powierzchnia: 98,5% PVC, 1,5% PU
Skład: 50% poliester, 50% bawełna

Gramatura 850g/m² ± 10% (1190G/lin. m ± 10%)

Odporność na ścieranie BS EN ISO 5470-2, 100,000 cykli Martindale

Odporność na światło 6 (ISO 105 - B02)

Odporność koloru na ścieranie Mokre: 4, Suche: 4 (ISO 105 - X12)

Trudnozapałność BS EN 1021 - (papieros)
BS EN 1021 - 2 (zapałka)
BS 5852 - (źródło zapłonu 5)
BS 7176 - (Średni stopień zagrożenia)

Wyginanie BS EN ISO 7854 - metoda B, 400.000 cykli wyginania

Przeciwdrobnoustrojowe / grzybiczne AATCC 147

* Istnieje możliwość zamówienia produktu w pełnej kolorystyce Atlantic wg wzornika Gabriel w terminie 7 tygodni

Puf Pental	Data sporządzenia 13.12.2022	Dane zawarte w niniejszym dokumencie ważne są w dniu przygotowania. Zmiana produktu, jeśli nie wpływa na podstawowe cechy, nie wymaga systematycznej aktualizacji dokumentu.	strona 6/11
			kolorystyka

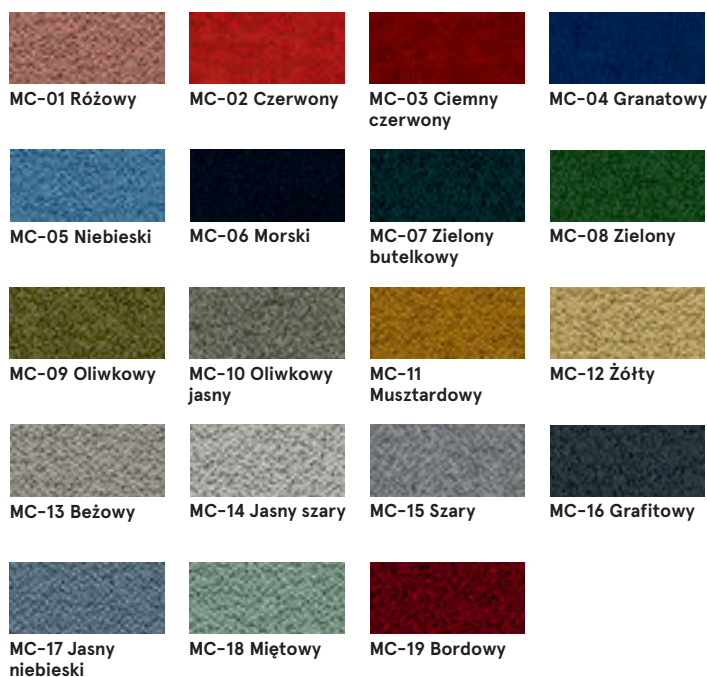
Tkanina Charles * - II grupa cenowa



Dane techniczne:

Skład 100% poliester
Gramatura 433g/m²
Odporność na ścieranie 90,000 cykli Martindale (EN ISO 12947-2)
Odporność na pilling EN ISO 12945-2, 5
Odporność na światło EN ISO 105-B02, 5
Odporność koloru na ścieranie suche: 4-5, mokre: 4-5, EN ISO 105x12
Trudnozapałość EN 1021, 1

Tkanina Mica - II grupa cenowa



Dane techniczne:

Skład polyester pochodzący z recyklingu 97%, poliester 3%
Gramatura 305g/m²
Odporność na ścieranie 60,000 cykli Martindale (EN ISO 12947-2)
Odporność na pilling skala 1-5, maks. 5 - EN ISO 12945-2 EN ISO 12945-2, 4-5
Odporność na światło skala 1-8, maks. 8 - EN ISO 105-B02, 5-8
Odporność koloru na ścieranie suche: 4-5, mokre: 4-5, skala 1-5, maks. 5 - EN ISO 105x12
Trudnozapałość CA TB 117-2013
 ASTM E 84 klasa I
 BS EN 1021-1 Papierosy
 BS EN 1021-2 Match
 BS 476 część 7 klasa I

* Istnieje możliwość zamówienia produktu w pełnej kolorystyce Charles wg wzornika Dekoma w standardowym terminie realizacji.

Tkanina Go Check - II grupa cenowa



Dane techniczne:

Skład 100% Trevira CS

Gramatura 435g/mb

Oporność na ścieranie 80,000 cykli Martindale (EN ISO 12947-2)

Oporność na pilling skala 1-5, max. 5 - EN ISO 12945-2, 5

Oporność na światło skala 1-8, maks. 8 - EN ISO 105-B02, 5-8

Oporność koloru na ścieranie suche: 4-5, mokre: 4-5, skala 1-5, maks. 5 - EN ISO 105x12

Trudnozapałność BS EN 1021 1 i 2 Papierosy i zapałki
BS EN 1021-1 Papierosy
BS 5852 Crib 5
BS 7176 Średnie zagrożenie
DIN 4102 - B1
NFP 92-503 / 504/505 M1
ÖNORM A3800-B1-B3825-Q1 Wielka Brytania
Klasa Uno UNI 9175 Klasa 1 I EMME
FAR / JAR 25.853 (a) (i) (ii)
CA TB 117-2013
DIN EN 13501-1 B-s1, d0
AM 18 - NF D 60-013- (tylko dla tkaniny)

Tkanina Synergy - III grupa cenowa



Dane techniczne:

Skład 95% Wełna, 5% Poliamid

Gramatura 400g/m2 (560g/lm)

Oporność na tarcie 100.000 cykli Martindale

Oporność na światło ISO 105 - B02

Oporność koloru na ścieranie EN ISO 105x12 (suche/mokre) 4-4

Trudnozapałność EN 1021 - 1&2 (cigarette & match)
BS 7176 Low Hazard
NF D 60-013
ÖNORM B 3825 & A 3800-1 (58 kg/m3 CMHR Foam)
UNI 9175 Classe 1 IM
EN 13501-1 Adhered Class D, s1, d0
IMO FTP Code (Part 8)
The Furniture and Furnishing (Fire) (Safety) Regulations 1988 (Domestic Cigarette and Match)
BS 5852 Ignition Source 5 when FR treated
BS 7176 Medium Hazard when FR treated
EN 13501-1 Adhered Class B, s1, d0 when FR treated
EN 13501-1 Un-adhered Class D, s2, d0 when FR treated
BS 5867-2: Type B Curtains & Drapes when FR treated

Tkanina Silvertex - III grupa cenowa

Istnieje możliwość zamówienia produktu w pełnej kolorystyce Silvertex wg wzornika Spradling w terminie 15 dni roboczych.

Dane techniczne:

Skład	warstwa wierzchnia: 100% Winył podkład: 100% Poliester Hi-Loft ^{27M}
Gramatura	685 gr/m ²
Odporność na ścieranie	>300,000 cykli Martindale
Odporność na UV	>= 7 (1000 godzin, wg skali blue wool)
Odporność na pękanie	-23°C
Ognioodporność	NF P 92-503 / M2 EN 1021, Część 1&2 DIN 4102 B2 ÖNORM B 3825, Grupa I - Zachowanie w warunkach ogniowych ÖNORM A 3800, Część I, Klasa gęstości dymu QI - niska emisja dymu IMO Res. MSC.307 (88) (kod 2010 FTP) Załącznik I Część 8 (MED.)Marine Equipment Directive w wersji obecnie obowiązującej UNI 91 75 (1987) / UNI 9175/FAI (1994) Klasa I.IM (uno I EMME) UNE 23.727-90 IR /M2 EN 71-2: 2006+AI: 2007 Bezpieczeństwo zabawek - Część 2: Palność ECE R 11 8 (zastępuje Dyrektywę 95/28/EC) FMVSS 302 FAR 25/853
Ochrona przeciw drobnoustrojom	Antymikrobowa, antybakteryjna, przeciwegrybiczna

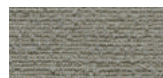
Tkanina Tessa - III grupa cenowa



T-08 Kremowy



T-09 Beżowy



T-05 Szary



T-12 Ciemny brązowy



T-03 Ciemny szary

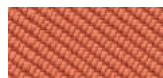
Dane techniczne:

Skład	95% poliester, 5% akryl
Gramatura	500g/m ²
Odporność na ścieranie	75,000 cykli Martindale (EN ISO 12497-2)
Odporność na pilling	EN ISO 12945-2, 4-5
Odporność na światło	EN ISO 105-B02, 4
Odporność koloru na ścieranie	suche: 4-5, mokre: 4-5, EN ISO 105x12

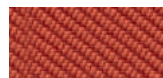
Tkanina Oceanic - III grupa cenowa



O-16 Różowy



O-05 Koronkowy



O-12 Czerwony



O-07 Żółty



O-04 Jasny zielony



O-15 Jasny niebieski



O-11 Niebieski



O-13 Jasny szary



O-08 Ciemny szary



O-01 Czarny

Dane techniczne:

Skład	100% polyester pochodzący z recyklingu
Gramatura	497g/m ²
Odporność na ścieranie	100,000 cykli Martindale (EN ISO 12947-2)
Odporność na pilling	EN ISO 12945-2, 5
Odporność na światło	EN ISO 105-B02, 5
Odporność koloru na ścieranie	suche: 4, mokre: 4, EN ISO 105x12
Trudnozapałność	EN 1021, - 1&2 (papieros i zapałka) BS 7176 Low Hazard BS 5852 Ignition Source BS 7176 Medium Hazard

Tkanina Quest - III grupa cenowa



Dane techniczne:

Skład 100% polyester pochodzący z recyklingu
Gramatura 330g/m²
Odporność na ścieranie 100,000 cykli Martindale (EN ISO 12947-2)
Odporność na światło EN ISO 105-B02, 4-6
Odporność koloru na ścieranie suche: 4, mokre: 4, EN ISO 105x12
Trudnozapałność EN 1021, - 1&2 (papieros i zapałka)
 BS 7176 Low Hazard
 UNI 9175 Classe 1 IM
 BS 476 Part 7 Class 1Y (Adhered)
 EN 13501-1 Adhered Class B, s1, d0
 EN 13501-1 Un-adhered Class B, s1, d0
 BS 5852 Ignition Source 5 with EnviroFlam5
 BS 7176 Medium Hazard with EnviroFlam5
 IMO FTP Code (Part 8) with EnviroFlam5

Tkanina Grain - III grupa cenowa



Dane techniczne:

Skład 92% polyester pochodzący z recyklingu
 8% polyester
Gramatura 615g/m²
Odporność na ścieranie 100,000 cykli Martindale (EN ISO 12947-2)
Odporność na pilling EN ISO 12945-2, 5
Odporność na światło EN ISO 105-B02, 5-7
Odporność koloru na ścieranie suche: 4-5, mokre: 4-5, EN ISO 105x12
Trudnozapałność BS EN 1021 1&2 papieros i zapałka
 BS EN 1021-1 papieros
 CA TB 117-2013

Tkanina Atlas - IV grupa cenowa



Dane techniczne:

Skład 90% new wool, 10% nylon
Gramatura 286g/m², 400g/lm
Odporność na ścieranie 100,000 cykli Martindale, EN ISO 12947
Odporność na światło ISO 105 B02: 6-7
Odporność koloru na ścieranie ISO 105-X12:2001, (wet/dry) 4-5/4-5
Trudnozapałność BS EN 1021-2 Match, BS EN 1021-1 Cigarette, BS 5 5852 Crib 5, BS 5852 ignition source 3, BS 5852 Part 1, NF D 60 013, UNI 9175 1IM, US Cal. Bull. 117-2013

Skóra - IV grupa cenowa



Dane techniczne:

Skład Typ - korygowana skóra licowa
Odporność na ścieranie Rodzaj wykończenia - skóra pigmentowa
 Suche: 500 cykli - min. 4 w skali szarości,
 Mokre: 250 cykli - min. 4 w skali szarości,
 UNI EN ISO 11640
Odporność na światło min. 4 w skali szarości, UNI ISO 105-802
Trudnozapałność Brak zapalenia
 UNI EN 1021-1-2006
 BS EN 1021-1-2006

Podstawa - metal



M010 Jasny szary
półmat RAL7044



M011 Ciemny szary
półmat RAL7042



M012 Ciemny zielony
półmat RAL6012



M013 Bordowy
półmat RAL3007



M014 Czerwony
półmat RAL3016



M026 Oliwkowy
półmat RAL6013



M027 Niebieski
półmat RAL5003



M028 Ceglasty
półmat RAL0404040



M029 Żółty
półmat RAL0807060



M030 Beżowy
półmat RAL0608005



M115 Czarny
półmat RAL9005



M016 Perłowy biały
półmat RAL1013

Kółka



Czarny