

Stanowisko do pracy Sit-Stand Lotus™ RT

Stacja robocza, które jest równie dynamiczna jak Ty. Dzięki unikalnej konstrukcji, która łączy w sobie zalety ramienia do monitora i stanowiska pracy w pozycji siedzącej lub stojącej, starannie zaprojektowanego pod kątem elastyczności i pracy zespołowej.



Odkryj zalety pracy siedząco-stojącej i współpracy zespołowej.
Dzięki systemowi TriMotion™ użytkownicy mogą usiąść, stanąć, pracować razem lub przemieszczać się w dowolnym kierunku w zależności od konkretnego zadania.

Nasze nagrody



2019 Design Award
& 2019 Healthy Work
Products Award

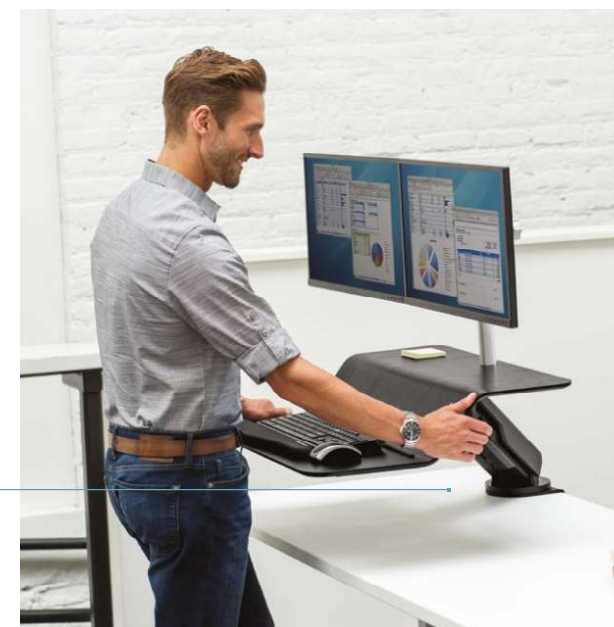


2019 Innovative
Ergonomics Award



Smooth Lift TECHNOLOGY™

Łatwa, bezwysiłkowa regulacja
Bezproblemowa i płynna regulacja
wysokości platformy roboczej
dzięki Smooth Lift Technology™.



Poręczna i schludna przestrzeń robocza z możliwością bezproblemowego zagospodarowania pod wszelkie niezbędne akcesoria.
Dwustopniowa konstrukcja pomaga trzymać wszystkie niezbędne elementy pod ręką i wspiera pracę z dokumentami, a także ułatwia swobodny dostęp urządzeń do gniazd zasilających urządzenia.



Ergonomiczne wzornictwo
Stabilna powierzchnia robocza
o przyjemnej w dotyku fakturze
drewnopodobnej.

Stanowisko do pracy Sit-Stand Lotus™ RT



Łatwa instalacja
Montaż na tylnej krawędzi biurka z wykorzystaniem zacisku.



Zabezpiecz ekran i zmniejsz napięcie szyi za pomocą dołączonego ramienia monitora
Upewnij się, że ekran znajduje się na odpowiedniej wysokości, aby zmniejszyć ucisk na szyję.



Stanowisko do pracy Sit-Stand Lotus™ RT (na 2 monitory)



Stanowisko do pracy Sit-Stand Lotus™ RT (na 1 monitor)



Czarne: 8081601

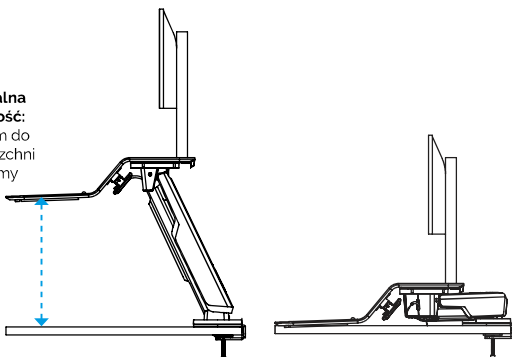


Białe: 8081801

Czarne: 8081501

Białe: 8081701

Minimalna wysokość:
432 mm do powierzchni platformy



Przetestowane przez FIRA International Ltd. pod kątem zgodności z wymogami ergonomii określonymi w europejskim prawodawstwie dotyczącym zdrowia i bezpieczeństwa. EN ISO 9241-5

