

SHARK ORKA

KARTA PRODUKTU



EN PRODUCT DATA SHEET

SHARK/ORKA

General Information:

The SHARK line designed by Tomasz Augustyniak consists of light and compact stackable chairs and tables intended for cafés, pubs and restaurants, which due to their versatility are also perfect for home use. With their classic shape, they acquire a more distinctive look thanks to a combination of olive, anthracite and pink seats, backrests and tops made of laminated plywood. A subtle identifying feature of the SHARK and ORKA minimalist chair designs is the harmonious fusion of a linear frame with a moulded plywood backrest and seat. The steel frames of the chairs and tables come in black or white. Models with the natural plywood colours of birch, oak and walnut are also available.

Available bases:

- metal base: black RAL 9005, white RAL 9003
- Metal chair bases with ball-jointed feet that adjust to the floor.

Edition 2/2019

The manufacturer reserves the right to make changes to the design and parameters without reducing the usability of the furniture.

SK KARTA VÝROBKU

SHARK/ORKA

Všeobecné informácie:

Kolekciu SHARK, navrhnutú Tomaszom Augustyniakom, tvoria ľahké a malé stohovateľné stoličky a stolíky, ktoré sú určené do kaviarní, krčiem a reštaurácií. Vďaka svojej univerzálnosti hodia sa aj do domácich interiérov. Vyznačujú sa klasickou formou, expresívny charakter im dodáva kombinácia sedadiel, operadiel a stolových dosiek z laminovanej preglejky, farby olivovej, antracitovej a ružovej. Jemnou rozlišovacou črtou minimalistickej formy stoličiek SHARK a ORKA je kombinácia lineárnej kostry s profilovanými preglejkami operadla a sedadla. Ocelové kostry stoličiek a stolov sú k dispozícii v čiernej alebo bielej farbe. Dostupné sú aj modely, v ktorých sa vyskytujú preglejky v prírodných farbách - breza, dub a orech.

Dostupné podstavce:

- kovový podstavec: farba čierna RAL 9005, biela RAL 9003

Kovové podstavce stoličiek sú zakončené kĺbovými nožičkami, ktoré sa prispôbujú podlažiu.

Edícia 2/2019

Výrobca si vyhradzuje právo na konštrukčné zmeny a zmeny parametrov nemajúce vplyv na úžitkové vlastnosti nábytku.

RU КАРТА ПРОДУКТА

SHARK/ORKA

Общая информация:

Коллекция SHARK от дизайнера Томаша Аугустыняка – это небольшие легкие стулья с возможностью штабелирования и столики, предназначенные для кафе, клубов и ресторанов. Благодаря своей универсальности коллекция хорошо впишется и в домашний интерьер. Классическая форма приобретает выразительный характер благодаря комбинации выполненных из ламинированной фанеры сидений, спинок и столешниц оливкового, антрацитового и розового цветов. Отличительной чертой формы стульев SHARK и ORKA, выдержанных в духе минимализма, является сочетание прямых линий рамы с профилированными фанерными сиденьями и спинками. Стальные рамы стульев и столов предлагаются в черном и белом исполнении. В наличии также модели, в которых использована фанера натуральных оттенков березы, дуба и ореха.

Доступные основания:

- металлическое основание: черный RAL 9005, белый RAL 9003

В металлических основаниях стульев устанавливаются шарнирные подпятники, нивелирующие неровности пола.

Издание 2/2019

Производитель оставляет за собой право вносить изменения в конструкцию изделий, а также изменять параметры, которые не влияют на эксплуатационные свойства мебели.

DE PRODUKTDATENBLATT

SHARK/ORKA

Allgemeine Angaben:

Die SHARK-Kollektion von Tomasz Augustyniak besteht aus leichten und kleinen Stapelstühlen und -tischen, gedacht für Cafés, Pubs, Restaurants und – durch ihren universellen Charakter – auch für Wohnräume. Mit ihrer klassischen Form gewinnen sie an Ausdruckskraft durch Zusammenstellung oliven-, anthrazit- und rosafarbener Sitzflächen, Rückenlehnen und Platten aus laminiertem Sperrholz. Die minimalistische Form der Stühle SHARK und ORKA wird dezent durch das lineare Gestell, verbunden mit geformtem Sperrholz der Rückenlehne und der Sitzfläche, unterstrichen. Die Stuhl- und Tischgestelle aus Stahl sind in schwarzer und in weißer Farbe erhältlich. Angeboten werden auch Modelle aus Sperrholz in natürlichen Farbtönen des Birken-, Eichen- und Nussbaumholzes.

Verfügbare Füße:

- Metallgestell: schwarz RAL 9005, weiß RAL 9003
- Die Metallgestelle der Stühle sind mit Gelenkfüßen ausgestattet, die sich perfekt an den Untergrund anpassen.

Ausgabe 2/2019

Änderungen der Konstruktion und der technischen Daten, die den Nutzwert der Möbel nicht beeinträchtigen, bleiben vorbehalten.

CZ PRODUKTOVÝ LIST

SHARK/ORKA

Všeobecné informace:

Kolekci SHARK, navrženou Tomaszem Augustyniakem, tvoří lehké a malé stohovatelné židle a stolky, které jsou určeny do kaváren, hospod a restaurací. Díky své univerzálnosti hodí se i do domácích prostorů. Vyznačují se klasickou formou, expresivní charakter jim dodává kombinace sedadel, opěradel a stolních desek z laminované překližky, barvy olivové, antracitové a růžové. Jemným rozlišovacím rysem minimalistické formy židlí SHARK a ORKA je kombinace lineární kostry s profilovanými překližkami opěradla a sedáku. Ocelové kostry židlí a stolů jsou k dispozici v černé nebo bílé barvě. Jsou také dostupné modely, v nichž se vyskytují překližky v přírodních barvách - bříza, dub a ořech.

Dostupné podstavce:

- kovový podstavec: barva černá RAL 9005, bílá RAL 9003

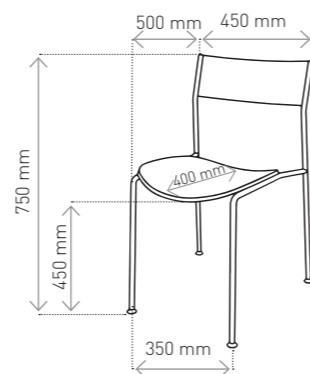
Kovové podstavce židlí jsou zakončeny kloubovými nožičkami, které se přizpůsobí podlaze.

Edice 2/2019

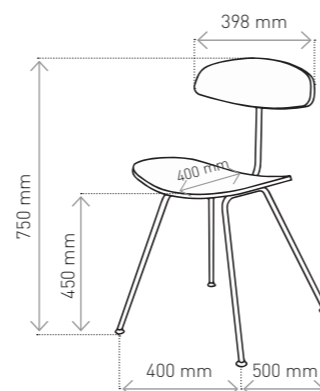
Výrobce si vyhrazuje právo provádět konstrukční změny a změny parametrů nezhoršující užitkové vlastnosti nábytku.



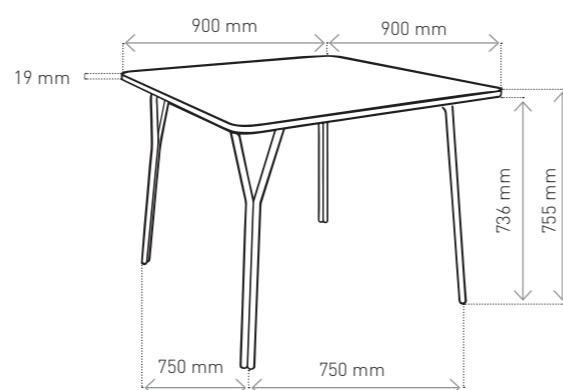
Krzesełko sztaplowane SHARK



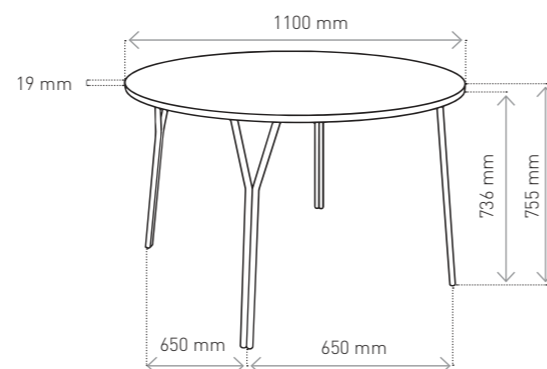
Krzesełko ORKA



Stół kwadratowy SHARK



Stół okrągły SHARK



DOSTĘPNE PODSTAWY

- podstawa metalowa: czarny RAL 9005, biały RAL 9003

Podstawy metalowe krzeseł zakończone stopkami przegubowymi dopasowującymi się do podłoża.

Wykończenie kształtki sklejkowej – brzoza, dąb, orzech, róż, oliwka, antracyt.

INFORMACJE OGÓLNE

Kolekcja SHARK, autorstwa Tomasza Augustyniaka, to lekkie i niewielkie, sztaplowane krzesła oraz stoliki dedykowane do kawiarni, pubów i restauracji, ze względu na swoją uniwersalność sprawdzają się także w przestrzeniach domowych. Klasyczne w formie, zyskują wyrazisty charakter dzięki zestawianiu oliwkowych, antracytowych i różowych siedzisk, oparcz czy blatów wykonanych z laminowanej sklejki. Delikatnym wyróżnikiem minimalistycznej formy krzeseł - SHARK i ORKA jest połączenie linearnego stelaża z profilowanymi sklejkami oparcia i siedziska. Stalowe stelaże krzeseł i stołów występują w kolorze czarnym lub białym. Dostępne są też modele wykorzystujące sklejkę w naturalnych wybarwieniach, brzozy, dębu i orzecha.

EDYCJA 2/2019

Producent zastrzega sobie prawo do zmian konstrukcyjnych oraz zmian parametrów nie pogarszających walorów użytkowych mebli.